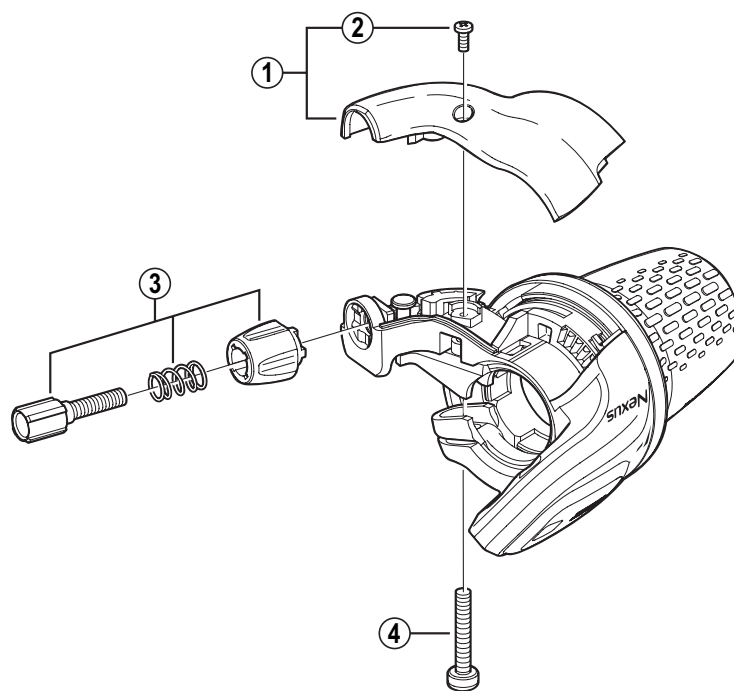


SHIMANO NEXUS Revo-Shift Schaltgriff
SL-8S20 achtfach

2005



TEILE-NR.	SHIMANO CODE-NR.	BEZEICHNUNG
1	Y-6FD98010	Deckel, mit Befestigungsschraube
2	Y-6F0 04000	Befestigungsschraube für Deckel
3	Y-61W98030	Schaltzugeinstellschraube, komplett
4	Y-6F4 09000	Klemmschraube (M4 x 23.5)

0406-2382

Änderungen der Spezifikationen ohne
 Ankündigung vorbehalten.

SHIMANO

Nexus 99