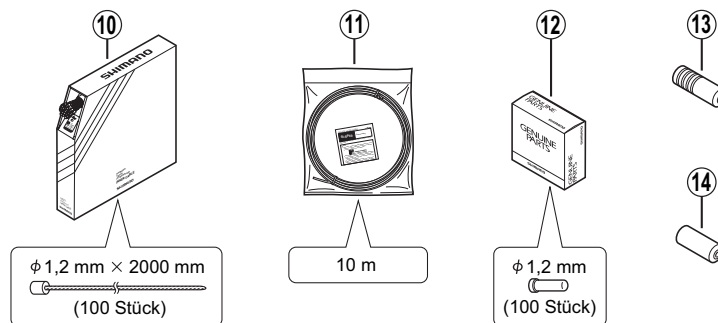
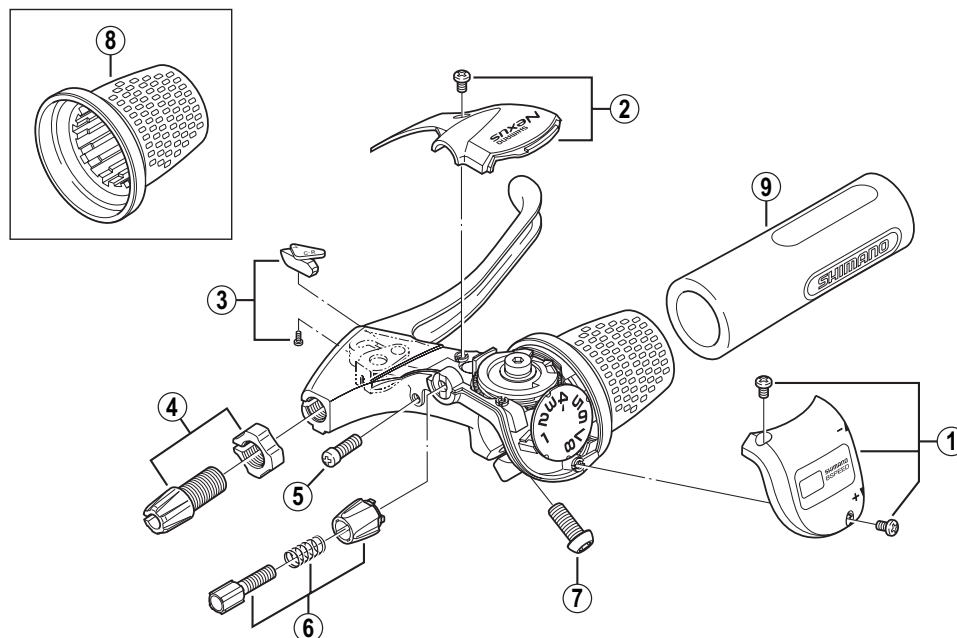


SHIMANO NEXUS Revo-Shift Schalt-/Bremsgriff

SB-8S20 für 8-fach


2004



TEILE-NR.	SHIMANO CODE NR.	BEZEICHNUNG
1	Y-6J3 98010	Deckel für Ganganzeige, mit Befestigungsschrauben (M3 x 5)
2	Y-6J3 98030	Oberer Deckel, mit Befestigungsschrauben (M3 x 5)
3	Y-8TS 98010	Einstellblock rechts, mit Schraube
4	Y-8S8 98010	Einstellschraube (M10 x 19) für Bremszug, mit Konterring
5	Y-89E 05010	Einstellschraube (M4 x 10.8) für Hebelauslage
6	Y-61W98030	Einstellschraube für Schaltzug, komplett
7	Y-8SB10000	Klemmschraube (M6 x 14.8)
8	Y-6J3 04000	Schaltzylinder
9	Y-61X 14010	Griffgummi kurz, Ø22.2 mm, schwarz
10	Y-600 98510	Spenderbox mit 100 Stück Edelstahl-Schaltinnenzug
11	Y-6Z2 98100	Schaltzughülle SIS-SP40, schwarz
12	Y-620 98030	Innenzug-Endkappen (Ø1.2 mm / 100 Stück)
13	Y-6Z2 98010	Zughüllenendkappen SIS-SP40, gedichtet, schwarz, Ø6 mm, 100 Stück, für Schaltgriffseite
14	Y-6Z1 90010	Zughüllenendkappen SIS-SP40, gedichtet, silbern, Ø6 mm, für Schalteinheitseite

0302-2238

Technische Änderungen ohne Vorankündigung jederzeit vorbehalten.

© 2003 by Shimano Inc. 

SHIMANO

NEXUS 79